

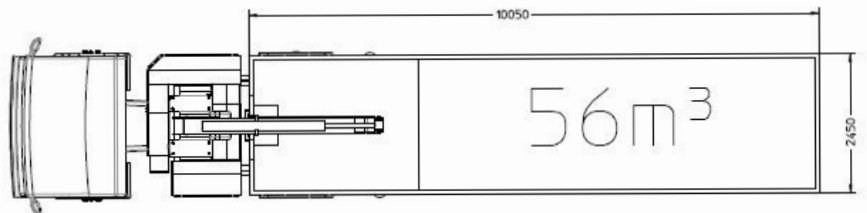
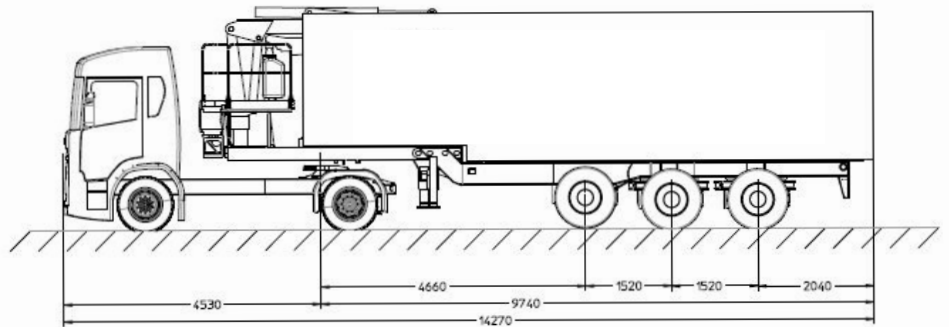
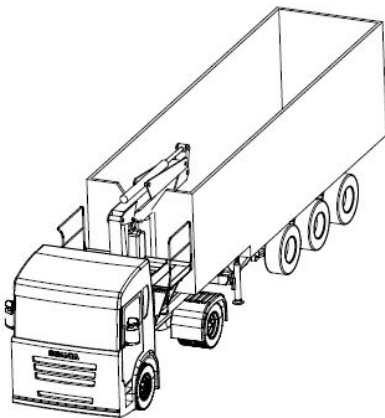
SCHWERPUNKT  
RECYCLING/ ENTSORGUNG

ENTLEERUNGSGERÄTE

KUNDENSPEZIFISCHE  
LÖSUNGEN



Sammelaufleger Typ: RKS38 LTS



Gewichte und Lasten

Achslast Auflieger gesamt:	27.000 kg
Stützlast Auflieger:	11.000 kg
Leergewicht Auflieger:	12.800 kg
Zul.Ges.Gew. Auflieger:	38.000 kg
Leergewicht SZM:	8.000 kg
Zulässige Nutzlast:	19.200 kg
Zulässiges Ges.-Zuggewicht:	40.000 kg

Alle Maße und Gewichtsangaben sind ca. Angaben!  
Diese Werte werden durch variierende Ausstattungen  
und der technischen Entwicklung beeinflusst.  
Die Angaben dienen ausschließlich der Information.