

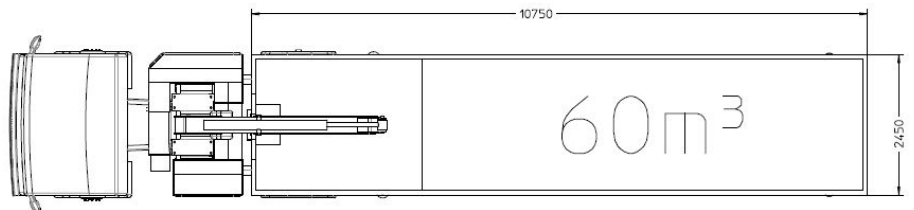
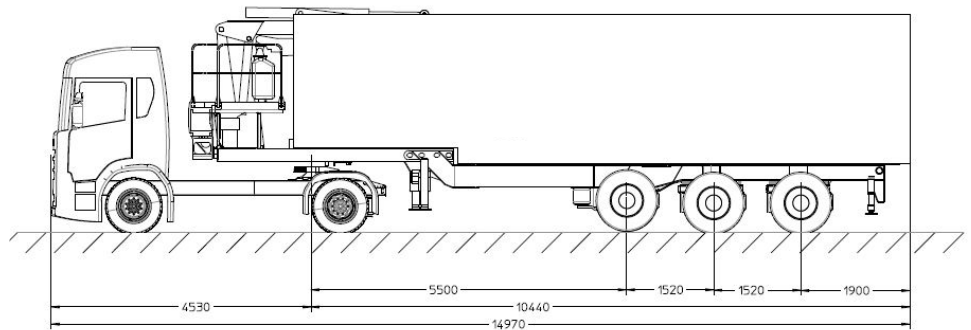
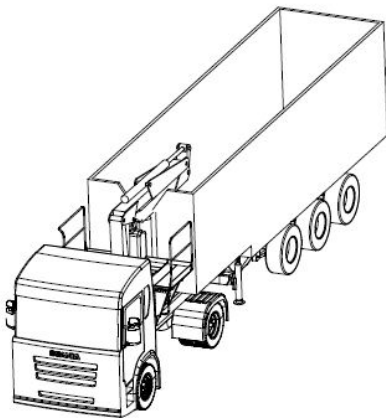
SCHWERPUNKT
RECYCLING/ ENTSORGUNG

ENTLEERUNGSGERÄTE

KUNDENSPEZIFISCHE
LÖSUNGEN



Sammelaufleger Typ: RKS38 LT



Gewichte und Lasten

Achslast Auflieger gesamt:	27.000 kg
Stützlast Auflieger:	11.000 kg
Leergewicht Auflieger:	13.500 kg
Zul.Ges.Gew. Auflieger:	38.000 kg
Leergewicht SZM:	8.000 kg
Zulässige Nutzlast:	18.500 kg
Zulässiges Ges.-Zuggewicht:	40.000 kg

Alle Maße und Gewichtsangaben sind ca. Angaben!
Diese Werte werden durch variierende Ausstattungen
und der technischen Entwicklung beeinflusst.
Die Angaben dienen ausschließlich der Information.