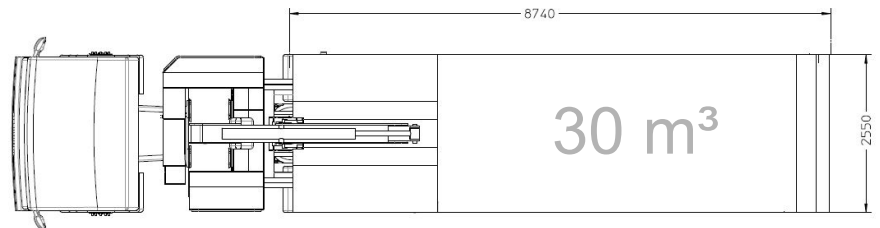
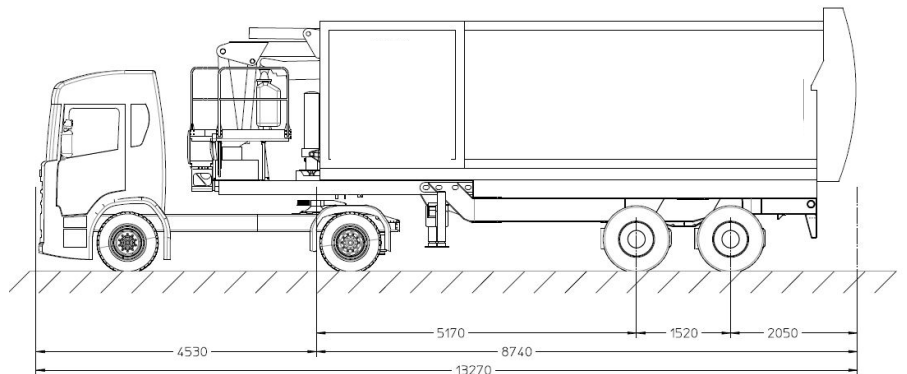
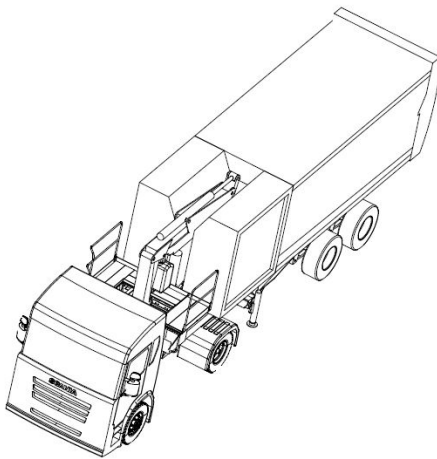


ENTLEERUNGSGERÄTE

KUNDENSPEZIFISCHE
LÖSUNGEN



Press-Sammelaufleger Typ: RPS29



Gewichte und Lasten

Achslast Auflieger gesamt:	18.000 kg
Stützlast Auflieger:	11.000 kg
Leergewicht Auflieger:	16.000 kg
Zul. Ges. Gew. Auflieger:	29.000 kg
Leergewicht SZM:	8.000 kg
Zulässige Nutzlast:	12.000 kg
Zulässiges Ges.-Zuggewicht:	36.000 kg

Alle Maße und Gewichtsangaben sind ca. Angaben!
Diese Werte werden durch variierende Ausstattungen
und der technischen Entwicklung beeinflusst.
Die Angaben dienen ausschließlich der Information.